



# BEAM

Manuel produit  
Manuel produit



CHARGE AMPS

# BEAM

## Spécifications techniques Tekniska Specifikationer

Description	BEAM 1P 20A T1	BEAM 1P 20A T2
Numéro de produit	100642	100541
Mode	3	3
Tension	Max 250 V	Max 250 V
Courant	Max 20 A	Max 20 A
Interface véhicule	SAE J1772 (IEC Type 1)	62196-2 (IEC Type 2)
Longueur de câble	5 m	5 m
Encapsulage	IP67	IP67
Température de fonctionnement	- 25 ° C à + 45 ° C	- 25 ° C à + 45 ° C
Normes	IEC 61851-1 Ed.3 IEC 62196-2	IEC 61851-1 Ed.3 IEC 62196-2



### ÉLIMINATION

BEAM contient des composants électroniques et doit être recyclé. Contactez votre centre de recyclage local pour obtenir des informations sur le recyclage et sur le lieu de mise au rebut de vos produits électroniques.

Vous pouvez également renvoyer certains éléments à Charge Amps pour les éliminer correctement. Contactez [info@charge-amps.com](mailto:info@charge-amps.com) pour obtenir des instructions.

---

# BEAM

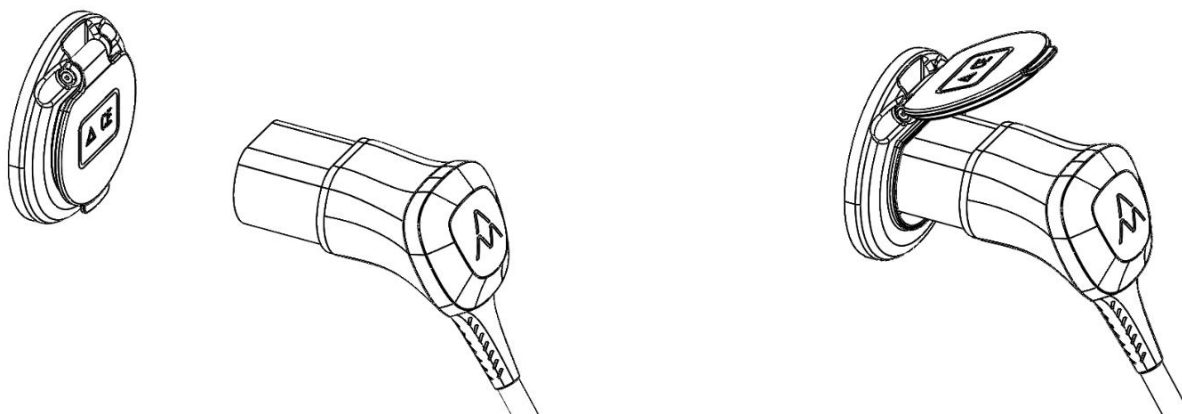


Guide de l'utilisateur  
Användarmanual  
CHARGE AMPS

LISEZ LES CONSIGNES DE SÉCURITÉ AVANT L'UTILISATION  
LÄS SÄKERHETSFÖRESKRIFTERNA INNAN ANVÄNDNING

## EN

1. Connectez BEAM à une prise de type 2 dans une station de charge. Assurez-vous de toujours faire cette étape en premier.



## SE

1. Koppla BEAM till ett typ 2 uttag på en laddstation. Se till att alltid utföra detta steg först.

# BEAM

## Guide de l'utilisateur Användarmanual

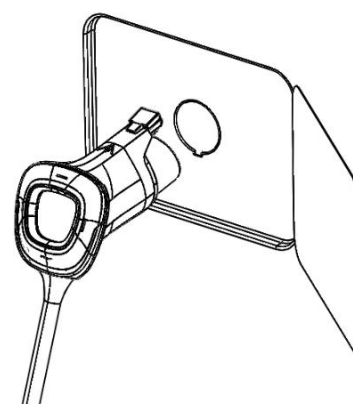
LISEZ LES CONSIGNES DE SÉCURITÉ AVANT  
L'UTILISATION

LÄS SÄKERHETSFÖRESKRIFTERNA INNAN ANVÄNDNING

### EN

2. Ensuite, branchez BEAM dans votre VE
3. Charge
4. Lorsque la session de charge est terminée, déconnectez d'abord le VE.

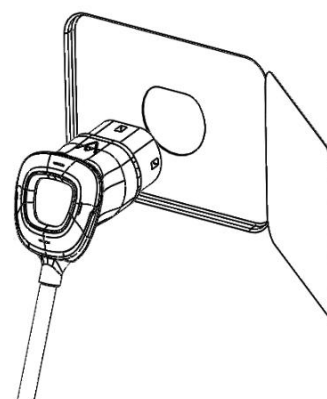
T1



### SE

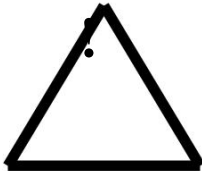
2. Plugga därefter in BEAM i ditt elfordon.
3. Ladda
4. Efter avslutad laddning - koppla bort EV fordonet först.

T2

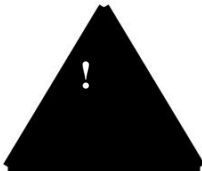


# FONCTIONNEMENT

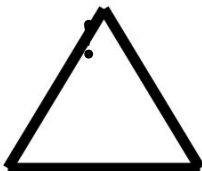
## LISEZ LES CONSIGNES DE SÉCURITÉ AVANT L'UTILISATION



ATTENTION - Ce manuel contient des instructions importantes pour le chargeur de véhicule électrique BEAM qui doivent être suivies lors du fonctionnement et de l'entretien de l'appareil. Lors de l'utilisation de produits électriques, des précautions élémentaires doivent toujours être suivies, notamment les instructions suivantes.



MISE EN GARDE - Instructions relatives à un risque d'incendie ou de choc électrique. Conservez ces consignes de sécurité importantes.



ATTENTION - N'utilisez pas BEAM à des fins autres que le chargement d'un véhicule électrique.

---

### AVERTISSEMENT :

Charge Amps AB n'est pas responsable des dommages, directs ou indirects, liés à l'utilisation de ces instructions.

Charge Amps AB ne peut garantir l'exhaustivité, l'exactitude ou l'actualité des informations contenues dans ce manuel. Nous nous réservons le droit d'apporter des modifications à tout moment sans préavis.

---

### POUR COMMENCER À CHARGER

1. Connectez BEAM à une prise de type 2 dans une station de charge.
2. Assurez-vous que le câble BEAM est entièrement déroulé.
3. Insérez le BEAM dans le VE.

### RANGEMENT

1. Pour un stockage à long terme, conservez le BEAM à l'abri de la lumière et de l'humidité.
2. Après avoir reçu le BEAM, inspectez-le soigneusement avant la première utilisation afin de vérifier qu'il n'y a aucun défaut.

### INSTRUCTIONS GÉNÉRALES

1. Lisez toutes les instructions avant d'utiliser BEAM.
2. Les enfants ne doivent pas être laissés sans surveillance pendant l'utilisation de l'appareil.
3. Ne pas mettre les doigts dans les connecteurs.
4. Ne pas plonger le BEAM dans l'eau ou d'autres liquides

# FONCTIONNEMENT

## LISEZ LES CONSIGNES DE SÉCURITÉ AVANT L'UTILISATION

### FONCTIONNEMENT

1. Arrêtez d'utiliser le BEAM si une défaillance ou une anomalie se produit ou si le câble est endommagé de quelque manière que ce soit.
2. Arrêtez d'utiliser BEAM s'il est surchauffé
3. Gardez la prise au sec et prenez les précautions nécessaires lorsque vous travaillez dans des conditions humides.
4. N'utilisez pas BEAM si des pièces sont cassées, usées, fissurées, ouvertes ou présentent des signes de dommages. Contactez le vendeur si vous n'êtes pas sûr que l'utilisation de votre BEAM soit sans danger.
6. Les enfants ne doivent pas utiliser cet appareil.
7. Manipulez BEAM avec précaution, ne le laissez pas tomber, ne pliez / tirez pas le câble.

### ENTRETIEN

1. N'essayez pas de démonter ou de réparer le câble. Contactez le vendeur si vous pensez que votre appareil doit être pris en charge.
2. Malgré la résistance à l'eau du câble, nous vous recommandons d'utiliser uniquement un chiffon humide et un détergent doux pour nettoyer votre BEAM. Gardez les connecteurs (fiches et coupleurs) au sec pendant le nettoyage.

### ATTENTION

1. Ne jamais connecter BEAM à une station de charge endommagée ou cassée.
2. Certaines stations de charge bloquent le câble. À la fin de la charge, débranchez toujours le véhicule en premier, puis déconnectez la station de charge.
3. Évitez que des corps étrangers ne pénètrent dans les connecteurs du BEAM.
4. Ne placez pas d'objets lourds et ne courez pas sur le BEAM. Évitez de marcher ou de laisser tomber le BEAM.

### DÉPANNAGE

Si le chargement ne démarre pas, vérifiez les points suivants :

1. Assurez-vous que le BEAM est complètement inséré dans la prise de la station de charge.
2. Assurez-vous que le BEAM est complètement inséré dans la prise du véhicule.
3. Si le connecteur EV est de type 1 avec un loquet, vérifiez que le loquet est placé au bon endroit.
4. Si rien de ce qui précède ne fonctionne, débranchez les connecteurs aux deux extrémités et vérifiez si des corps étrangers sont coincés dans les connecteurs. Si le problème persiste, contactez le vendeur ou envoyez un courrier électronique à [support@charge-amps.com](mailto:support@charge-amps.com).

# ANVÄNDNING

LÄS DESSA SÄKERHETSFÖRESKRIFTER INNAN ANVÄNDNING

---

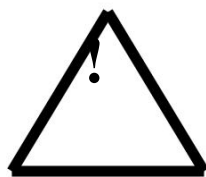


VARNING – Denna manual innehåller viktiga instruktioner för hur laddkabeln

BEAM  
M  
skall  
anv  
änd  
as  
och  
und  
erhå  
llas.  
När  
du  
anv  
änd  
er  
dig  
av  
elekt  
risk  
prod  
uk-  
ter  
mäs  
t  
du  
alltid  
följa  
grun  
dlägg  
gan  
de  
säke  
rhet  
sför  
eskri  
fter,  
inklu  
dera  
t  
följa  
nde  
instr  
uktio  
ner.



Innehåller instruktioner för att förhindra brand och elektriska stötar, läs noga och spara denna instruktionsmanual.



VARNING - Använd inte BEAM för något annat ändamål än laddning av elfordon

## OBSERVERA:

Charge Amps AB är inte skyldig för skador, direkt eller indirekt, som uppkommer från användning av föreskrifterna i denna manual.

Charge Amps AB kan inte garantera fullständighet, noggrannhet eller tidsrelevans av informationen i denna manual och vi förbehåller oss rätten att

ändra innehållet när som helst utan förvarning.

---

#### FÖR ATT BÖRJA LADDA

1. Koppla BEAM till ett typ 2-uttag på en laddstation.
2. Rulla ut kabeln helt.
3. Plugga in BEAM i ditt elfordon.

#### FÖRVARING

1. Förvaring av BEAM under lång period bör ske på en mörk och sval plats.
2. Undersök och försäkra dig om att inga skador uppstått första gången du använder kabeln efter transport.

#### ALLMÄNNA INSTRUKTIONER

1. Läs alla instruktioner innan du använder BEAM.
2. Enheten måste vara under uppsikt när den används i närheten av barn.
3. Stoppa aldrig fingrarna i uttagen/kontakterna.
4. Sänk inte ner BEAM i vatten eller andra vätskor.





# ANVÄNDNING

## LÄS DESSA SÄKERHETSFÖRESKRIFTER INNAN ANVÄNDNING

### KORREKT ANVÄNDNING

1. Sluta genast använda BEAM om något fel uppstår eller något onormalt inträffar vid laddning eller om kabeln är trasig.
2. Sluta använda BEAM om den blir överhettad.
3. Håll kontakten torr och vidta lämpliga försiktighetsåtgärder vid användning under våta förhållanden.
4. Använd aldrig BEAM om någon del är trasig, nött, sprucken, öppen eller uppvisar tecken på att vara skadad. Kontakta omedelbart din återförsäljare om du är osäker på om det är säkert att använda din BEAM.
6. Barn får ej använda enheten.
7. Använd din BEAM varsamt, tappa den inte och böj/dra aldrig hårt i kabeln.

### UNDERHÅLL

1. Försök ej ta isär eller reparera kabeln. Kontakta din återförsäljare om din kabel tros kan behöva reparation.
2. Trots vattentåligheten på kabeln bör du endast använda en fuktad trasa och mildt rengöringsmedel när du rengör din BEAM. Håll kontaktens anslutningsytor (metallstift och hylsor) torra under rengöring.

### FÖRSIKTIGHETSÅTGÄRDER

1. Koppla aldrig BEAM till en skadad eller trasig laddstation.
2. Vissa laddstationer låser fast kabeln. När du laddat färdigt, koppla alltid ur fordonet först och därefter laddstationen.
3. Undvik att främmande föremål eller material tränger in i kontakterna på BEAM.
4. Undvik att placera tunga föremål, trampa på eller köra över BEAM.

### FELSÖKNING

Om laddningen inte startar, gå igenom följande steg:

1. Se till att BEAM är korrekt ansluten till laddstationens ladduttag.
2. Se till att BEAM är korrekt ansluten till fordonets ladduttag.
3. Om fordonets ladduttag är typ 1, säkerställ att låshaken på BEAM faller på plats korrekt.
4. Om inget av ovanstående fungerar, koppla ur kontakterna i båda ändar och undersök om skräp eller främmande föremål har fastnat i kontakten. Kontakta din återförsäljare eller mejla [support@charge-amps.com](mailto:support@charge-amps.com) om problemet kvarstår.