

Bedienungs- und Installationsanleitung

Charge Amps AB

Produkt: Aura Ladestation

Gustav III:s Boulevard 42, 8th floor

S-169 73 Solna

Schweden

Die Anleitung ist ein Dokument, das in der Zukunft ohne Vorankündigung aktualisiert werden kann. Charge Amps AB kann nicht garantieren, dass sämtliche Informationen in der Anleitung korrekt und aktualisiert sind. Charge Amps AB ist daher nicht haftbar für Fehler, Unfälle, Schäden oder Vorfälle, die auf die Benutzung dieser Bedienungs- und Installationsanleitung zurückzuführen sind.

©Copyright Charge Amps AB 2018. Alle Rechte sind eingeschränkt. Das Kopieren, Anpassen oder Übersetzen ohne die Zustimmung von Charge Amps AB sind streng verboten. Die Zustimmung muss schriftlich erfolgen mit Ausnahme von den Copyright-Gesetzen.

Revisions- und Änderungsprotokoll

Revision A: 09.08.2018



Inhalt

Bedienungs- und Installationsanleitung	1
Benutzen der Aura.....	3
Einleitung.....	3
Produktinhalt.....	3
Modellansicht der Aura	3
Wie Sie die Aura benutzen	4
Produktbetreuung und Service für die Aura	4
Garantiebedingungen	4
Installationsanleitung	4
Sicherheitsvorkehrungen	5
Installationsanforderungen	5
Installation	6
Betrieb	9
Produktdaten.....	13
Wartung der Aura	14
Produktrecycling.....	14

Benutzen der Aura

Einleitung

Glückwunsch, Sie haben gerade mit Ihrem Kauf der Aura einen großen Schritt zu einer nachhaltigeren Umwelt getan!

Die Aura ist ein Produkt, das für öffentliches Aufladen entwickelt wurde. Mit zwei Ladebuchsen (2 x 22 kW) ist die Aura eine perfekte Lösung für alle Arten von Ladeplätzen von Parkplätzen zu Büroräumen und Häusern.

Die Aura ist mit leistungsstarker Hardware, einem ansprechenden Design und intelligenten Funktionen ausgestattet. Mit my.charge.space (dem Cloud-Service von ChargeAmps) ist eine Welt der Möglichkeiten im Hinblick auf Kontrolle und Statistiken verfügbar.

Produktinhalt

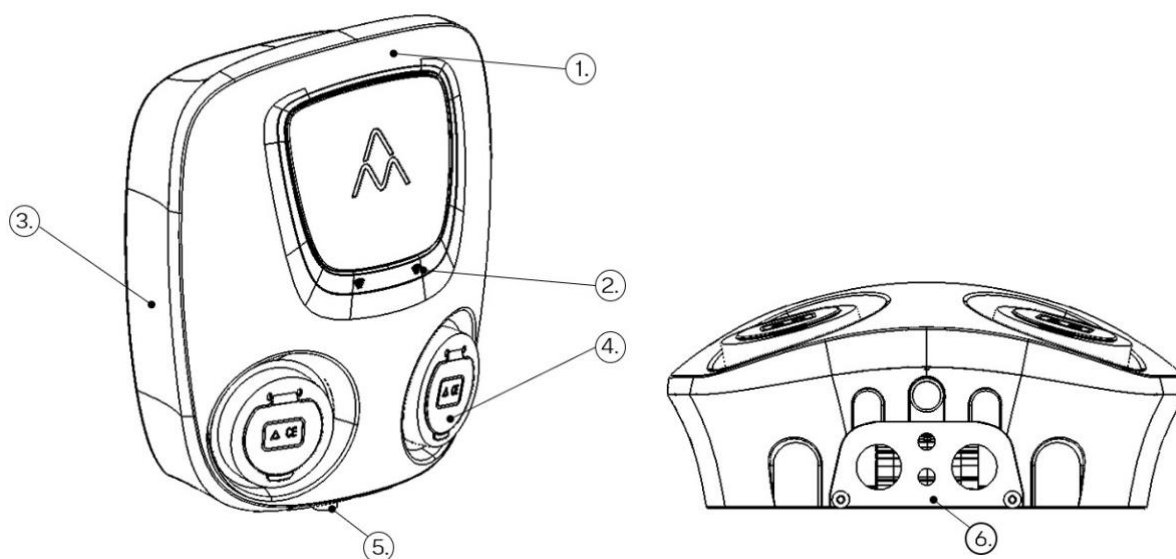
In der Packung ist folgendes enthalten:

- Aura
- Bedienungs- und Installationsanleitung
- Schiebeluke, Kabelverschraubungen, Kabelstecker und Schrauben.
- Zwei Sets von Schlüsseln für das Zylinderschloss auf der Aura.

Folgendes sollte vom Installateur gehandhabt werden:

- Vier M8-Schrauben für die Installation. Der Installateur wählt eine passende Schraube gemäß dem Material der Wand.
- Vier Dichtungen für die vorher erwähnten M8-Schrauben.

Modellansicht der Aura



1. Aluminium-Vorderseite: Öffnen beim Installieren.
2. Display: Symbole für die RFID-Identifikation.

3. Aluminium-Rückseite: Wird an der Wand montiert. Die gesamte Hardware ist bereits auf der Rückseite montiert.
4. Ladebuchsen: Zwei Ladebuchsen, die mit LED-Ringen ausgestattet sind, die den Ladestatus zeigen.
5. Zylinderschloss: Während der Installation auf- und zuschließen.
6. Schiebeluke: Daten und Stromkabel ein/aus. Geliefert mit Kabelverschraubungen und Verschlusschrauben für die Löcher, die nicht benutzt werden.

Wie Sie die Aura benutzen

Die Aura ist semantisch konzipiert, um eine korrekte und einfache Art sicherzustellen, Ihr elektrisches Fahrzeug aufzuladen.

Wenn Sie innerhalb einer korrekten Kabellänge zwischen Ihrem Fahrzeug und der Aura geparkt haben (abhängig davon, welches Kabel Sie bereits haben) und das Kabel mit einer der Ladebuchsen verbunden haben, kann das Aufladen beginnen. Die Ladebuchsen sind mit einem Deckel ausgestattet, der aufgeklappt werden muss, um ein Kabel zu verbinden. Wenn der LED-Ring auf den Buchsen ein blaues Licht zeigt, ist das Ihr Hinweis, dass das Aufladen begonnen hat.

Die Aura ist für eine leichte Identifikation der Benutzer mit einer RFID-Identifikation ausgestattet. Um Ihr Fahrzeug mit der RFID-Identifikation aufladen zu können, muss der Nutzer seinen RFID-Tag oder eine gleichwertige Identifikation benutzen. Das Benutzer-Szenario ist wie folgt:

1. Klappen Sie den Deckel auf der Ladebuchse auf und verbinden Sie das Kabel mit der Aura.
2. Die LED-Ringe reagieren wie folgt:
 - a. Grün: Verfügbare Buchse.
 - b. Gelb: Wartet oder Aufladen beendet.
 - c. Blau: Aufladen läuft.
 - d. Pulsierendes Blau: Warten auf verfügbaren Strom vom Lastausgleich.
 - e. Rot: Fehler.
3. Nähern Sie den RFID-Tag einem der RFID-Symbole auf der Aura.
4. Die RFID-Symbole agieren wie folgt:
 - a. Blinkendes Blau: Warten auf RFID-Tag.
 - b. Gelb: Tag wird überprüft, bitte warten.
 - c. Grün: RFID-Tag wurde akzeptiert, das Aufladen kann beginnen.
 - d. Rot: RFID-Tag wurde nicht akzeptiert.

Produktbetreuung und Service für die Aura

Charge Amps bietet Betreuung für alle Produkte. Wenn Sie irgendwelche Fragen oder Probleme haben, tun Sie bitte folgendes:

1. Durchsuchen Sie die Bedienungs- und Installationsanleitung, um Informationen zu Ihrer Frage zu finden.
2. Surfen Sie auf unsere Seite Betreuung auf unserer Website und sehen Sie die FAQs durch.
3. Wenn Sie immer noch keine Antwort gefunden haben, können Sie unserer Betreuung eine E-Mail schicken unter: support@charge-amps.com

Wenn Sie Service benötigen, kontaktieren Sie bitte den Wiederverkäufer, von dem Sie das Produkt gekauft haben.

Garantiebedingungen

Überprüfen Sie die Garantiebedingungen auf unserer Website: www.charge-amps.com/warranty-policy/

Installationsanleitung

Dieser Teil der Anleitung beschreibt, wie man die Aura installiert. Um die Modellübersicht zu sehen, gehen Sie zurück zu Modellübersicht der Aura

Sicherheitsvorkehrungen

Um die Aura installieren und montieren zu können, müssen Sie ein lizenziertes Elektriker sein und alle Sicherheitsvorkehrungen befolgen, um eine sichere und korrekte Installation sicherzustellen. Die Installation sollte gemäß den Anweisungen in diesem Dokument erfolgen.

Anforderungen für die Installation

Werkzeuge

- Schraubenzieher
- Bohrer
- Vielfachmessgerät
- Laser für die korrekte Installation an der Wand
- Computer/Mobiltelefon
- Abisolierzange

Kabel

Bevor Sie die Installation beginnen, ist es wichtig, folgendes zu überprüfen:

- dass das ankommende Kabel das richtige Maß hat.
- dass der Strom abgeschaltet ist.

Verbindung

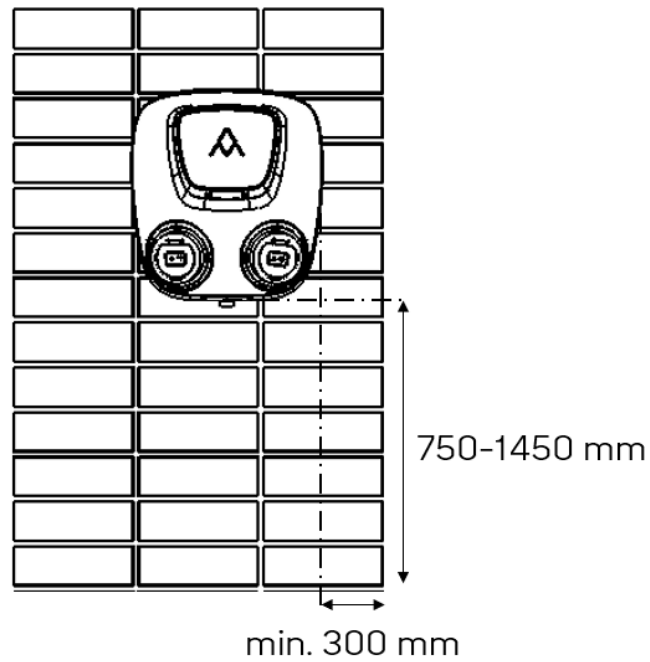
Um das Potential der Aura nutzen zu können, ist eine Internetverbindung erforderlich. Überprüfen Sie die folgenden Verbindungsoptionen:

- Drahtlos: Wi-Fi-Zugang mit gutem Empfang
- Ethernet-Kabel: Verfügbares CAT6-Kabel

Ort für die Installation der Aura

Wenn Sie die Aura montieren, überprüfen Sie folgendes:

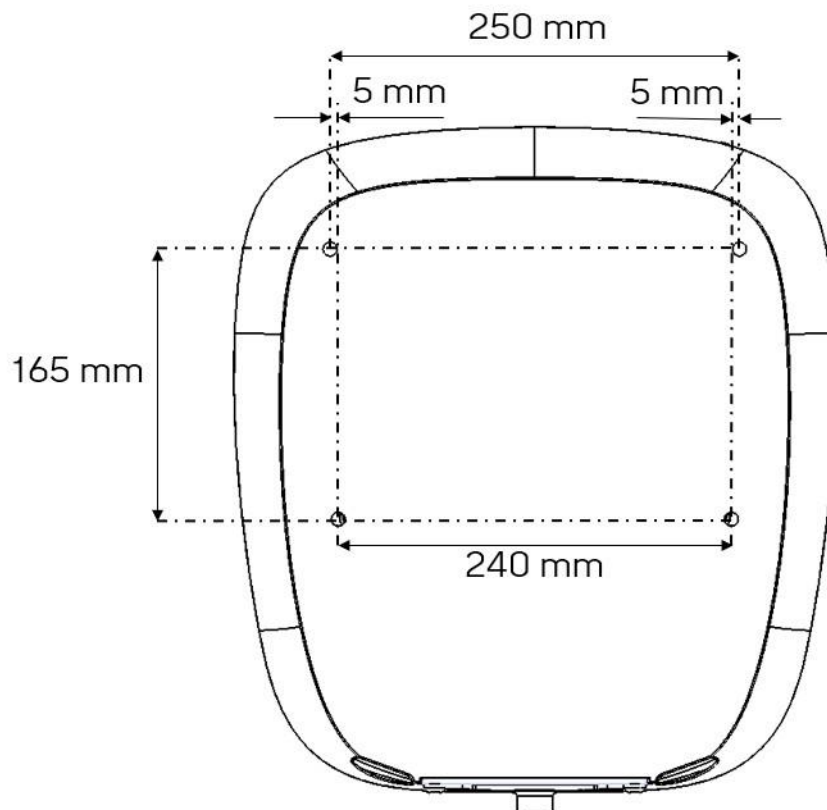
- dass die Wand für die Montage geeignet ist. Die Wand sollte ein Gewicht von 10 kg und die Zugkraft eines verbundenen Kabels aushalten können.
- dass die Installationsschraube gemäß dem Material der Wand ausgewählt wird.
- die Aura muss gemäß dem Bild unten in einer aufrechten Position installiert werden.



Installation

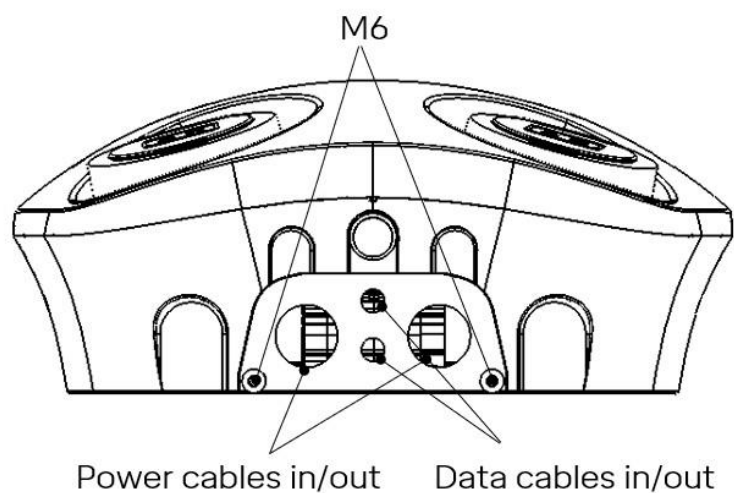
Befolgen Sie diese Schritte für eine korrekte Installation:

1. Packen Sie die Aura aus.
2. Bohren Sie Löcher gemäß den untenstehenden Maßen. Bohren Sie Löcher in die Wand. Verwenden Sie eine Laser- oder Wasserwaage.

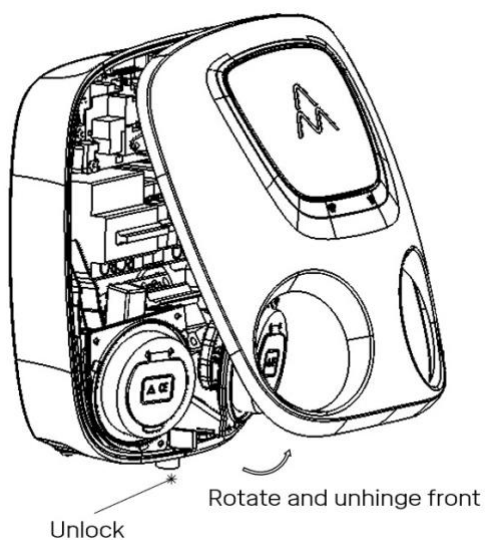


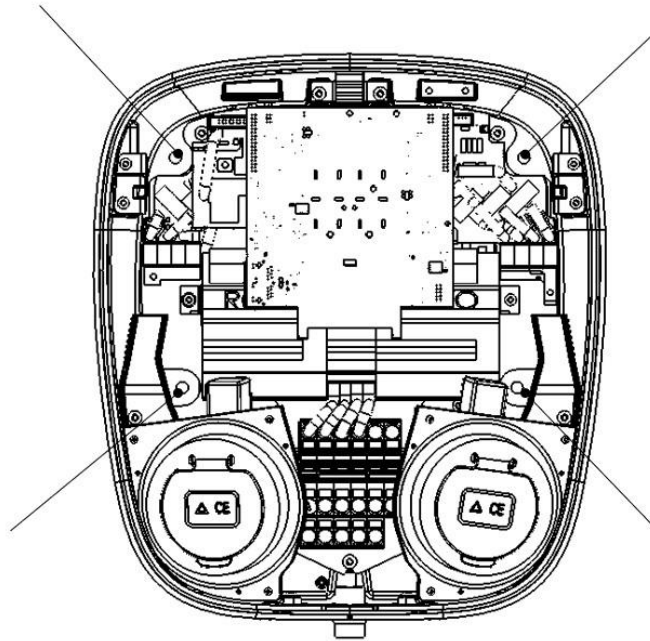
3. Schnittstelle für Daten und Strom: Strom- und Datenkabel werden in die untere Seite der Aura eingeführt. Die Kabel werden durch die Schiebeluke gefädelt. Im Bausatz sind Kabelverschraubungen für die Löcher, die benutzt werden und

Verschlusschrauben für jene, die nicht benutzt werden. Die Schiebeluke wird mit den M6-Schrauben im Bausatz fixiert. Die Löcher für die Stromkabel werden an M32 montiert und die für Daten an M12. Die Schiebeluke wird mit den Verschraubungen und Steckern versehen, bevor sie auf die Aura montiert wird.

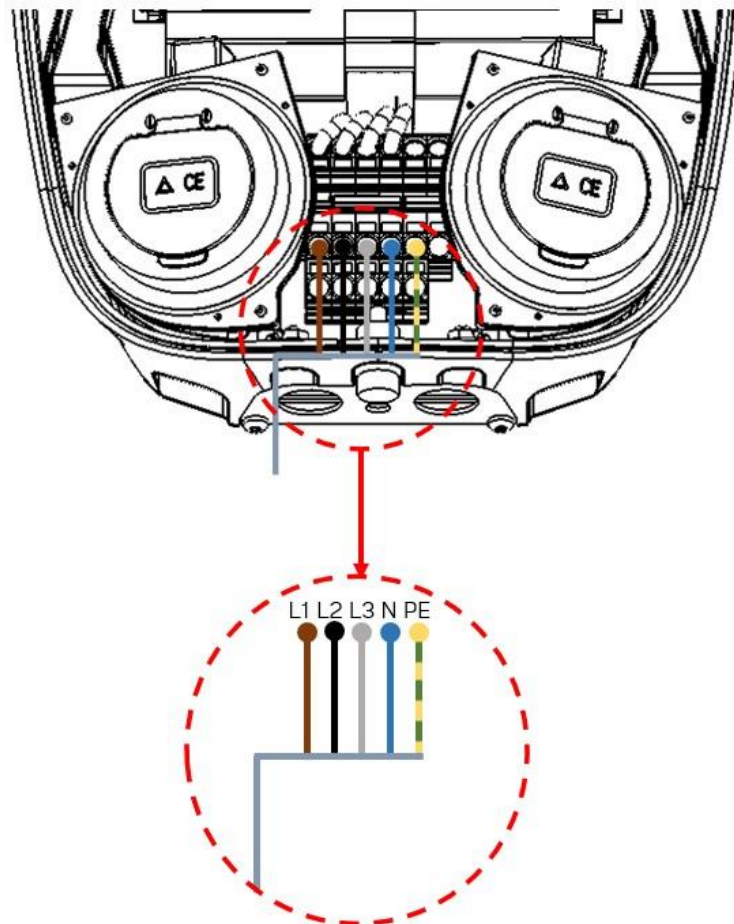


4. Montieren Sie die Aura an der Wand. Benutzen Sie den Schlüssel, um die Aura aufzuschließen. Drehen Sie den Vorderteil und hängen Sie ihn aus. Montieren Sie die Aura an der Wand gemäß den gebohrten Löchern. Vergewissern Sie sich, dass die Montage die Aura korrekt befestigt.

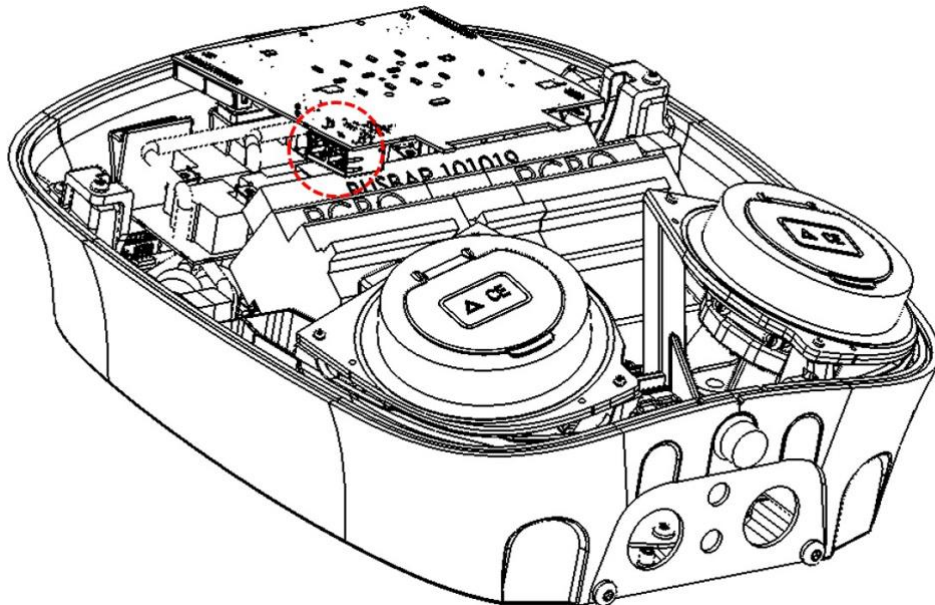




5. Verbinden der Stromkabel: Ziehen Sie die Stromkabel durch die Schiebeluke, ungefähr 80 mm. Verwenden Sie eine Abisolierzange, um die Kabel abzumanteln, ungefähr 20 mm. Verbinden Sie die Kabel (L1-L3, N & PE) mit der oberen Karte, wie das Bild zeigt.



- Nachdem Sie die Kabel verbunden haben, drehen Sie die Vorderseite zurück und schließen Sie die Station ab. Wenn Sie jedoch das Ethernet-Kabel verwenden werden, stecken Sie es in den RJ45-Anschluss oder die Hauptkarte, wie das Bild zeigt.



- Testen der Aura: Drehen Sie die Vorderseite zurück und schließen Sie ab, wenn Sie das nicht schon getan haben. Schalten Sie den Strom wieder ein.

Betrieb

Nachdem die Aura korrekt installiert wurde, ist es Zeit für die Konfiguration. Das Ziel bei der Konfiguration ist, die Einheit mit dem Portal und dem Cloud-Service von Charge Amps zu verbinden.

Wie Sie die Aura registrieren und betreiben:

- Gehen Sie zu: <http://my.charge.space>
- Klicken Sie über dem „Anmeldeformular“ auf den Link „Anmelden“.
- Füllen Sie alle Felder aus und klicken Sie auf „Los“.
- Sie werden innerhalb weniger Minuten eine E-Mail mit einem Verifizierungs-Link erhalten.
- Klicken Sie auf den Link und melden Sie sich an.
- Geben Sie die Seriennummer ein.
- Geben Sie den PIN-Code ein.
- Klicken Sie auf „LOS“ und Sie sind jetzt fertig.

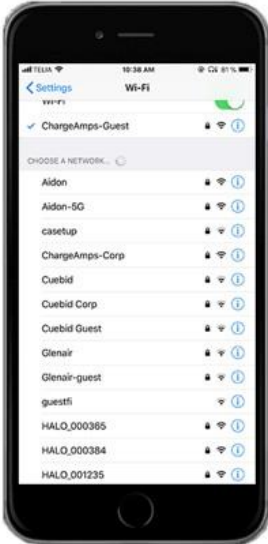
Wie Sie die Aura zu einem drahtlosen Netzwerk (Wi-Fi) konfigurieren:

- Schalten Sie Ihre Aura ein.
- Verwenden Sie ein Smartphone, öffnen Sie die „Drahtloseinstellungen“ und scannen Sie nach drahtlosen Netzwerken.



Enter settings > Wi-Fi

3. Finden Sie das Netzwerk AURA_*****, wo ***** die letzten sechs Ziffern in der



Choose the network Aura_*****
(last digits in serial number)

Seriennummer sind.
4. Wenn nach dem Netzwerkschlüssel gefragt wird, geben Sie das Passwort ein.



Write the password which you will find on the configuration document in the box.

5. Geben Sie im Adressfeld in Ihrem Browser folgendes ein: 192.168.250.1

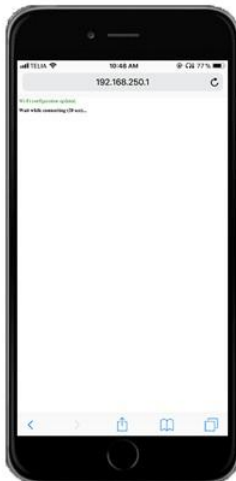


Open your browser and surf into:
192.168.250.1

6. Sie sollten jetzt Informationen mit SSID (Name auf dem Wi-Fi-Netzwerk) und Passwort sehen können. Bitte beachten Sie, dass in den Feldern zwischen Groß- und Kleinschreibung unterschieden wird.



Click on the name of the wifi that Aura should be connected to and insert the password.



Wait for connection...
* If any connection disturbances occurs, shut off the cell phones own 3G/4G connection.

7. Füllen Sie die Informationen bezüglich Ihres Drahtlosnetzwerks aus und drücken Sie aktualisieren.



Connected to means that the Aura is now connected.



You can now use my.charge.space and sign up your Aura for all cloud based features.

Seriennummer:

PIN/Wi-Fi-Passwort:

Wi-Fi-unterstützte Standards:

802.11 b/g/n

2,4 GHz

Produktdaten

Elektrische Informationen

- Strom: 16 bis 32 A, 400V, 3-Phase, 50 Hz
- Ladestrom: 16-32 A
- Kabelverbindung: L1-L3, N, PE. 2,5-16 mm².
- Fehlerstrom-Schutzschalter: Internes RCBO Typ A + 6 mA DC-Schutz (gleichwertig mit einem Fehlerstrom-Schutzschalter Typ B)

- ...

Mechanische Informationen

- Gewicht: <10 kg
- Produktmaße: Höhe 405 mm, Breite 367 mm, Tiefe 159 mm
- Produktmaterialien: Aluminium-Chassis und Anzeigendeckel aus Kunststoff.
- IP: 55
- IK: 10
- Temperaturbereich: -25°C bis +40°C
- Schloss: Zylinderschloss mit 2 Sets von Schlüsseln.

Ladeinformation

- Ladebuchsen: Zwei Buchsen vom Typ 2.
- LED-Ringe: Zwei Sets von LED-Ringen um die Buchsen.
- ISO 15118: Dafür vorbereitet. Weitere Anweisungen können Sie im ISO-15118-Paket finden.
- Energiemessung
- RFID

Standards

- IEC: EN 61851-1:2011, EN 61851-22:2002 (durch 61851-1), EN 62196-2:2012+ A11 + A12/AC
- CE

Sicherheitsinformationen

- Erdschlusserkennung: Interne RCBO Typ A + 6 mA DC-Schutz (gleichwertig mit Fehlerstrom-Schutzschalter Typ B)

Wartung der Aura

Wenn Sie die Aura warten, gehen Sie wie folgt vor:

1. Schalten Sie zur Sicherheitsvorkehrung die Fehlerstrom-Schutzschalter aus.
2. Prüfen Sie die Abdichtung um Chassis und Buchsen.
3. Kontrollieren Sie das Stromkabel, das in die Aura hineinläuft.
4. Überprüfen Sie die Kabelverschraubungen.

Produktrecycling

Recycling ist Teil des Lebenszyklus jedes Produkts. Die Aura enthält Aluminium, Kunststoff und Elektronik gemacht und sollte entsprechend recycelt werden.