



BEAM

Produkt Handbuch



CHARGE AMPS



Technische Spezifikationen Tekniska Specifikationer

Beschreibung	BEAM 1P 20A T1	BEAM 1P 20A T2
Produktnummer	100642	100541
Modus	3	3
Spannung	Max. 250 V	Max. 250 V
Strom	Max. 20 A	Max. 20 A
Fahrzeugschnittstelle	SAE J1772 (IEC Typ 1)	62196-2 (IEC Typ 2)
Kabellänge	5 m	5 m
Verkapselung	IP67	IP67
Betriebstemperatur	-25 °C bis +45 °C	-25 °C bis +45 °C
Standards	IEC 61851-1 Ed.3 IEC 62196-2	IEC 61851-1 Ed.3 IEC 62196-2



2017

ENTSORGUNG



Das BEAM enthält elektronische Komponenten und sollte recycelt werden. Kontaktieren Sie Ihr örtliches Recycling-Zentrum für Informationen über Recycling und darüber, wo Sie Ihre elektronischen Produkte entsorgen müssen.

Sie können Artikel auch an Charge Amps zur korrekten Entsorgung zurücksenden. Kontaktieren Sie info@charge-amps.com für Anweisungen.



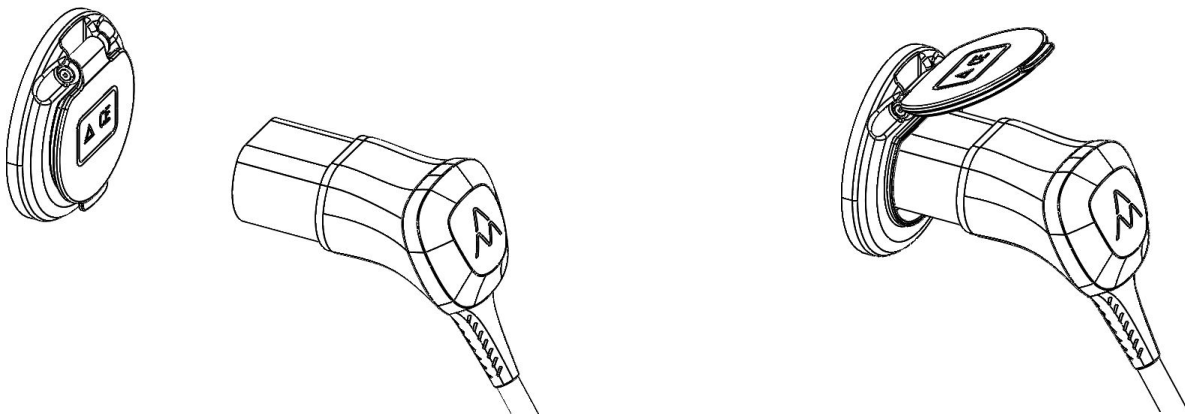
Benutzerhandbuch Användarmanual

LESEN SIE VOR GEBRAUCH DIE SICHERHEITSVORKEHRUNGEN

LÄS SÄKERHETSFÖRESKRIFTERNA INNAN ANVÄNDNING

DE

1. Verbinden Sie das BEAM mit einer Steckdose vom Typ 2 in einer Ladestation. Stellen Sie sicher, diesen Schritt immer zuerst zu machen.





Benutzerhandbuch Användarmanual

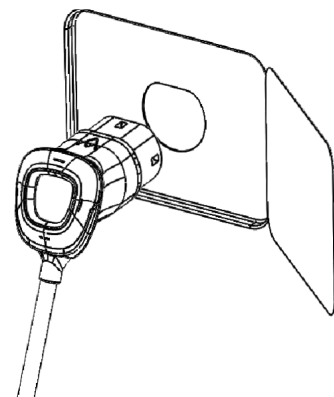
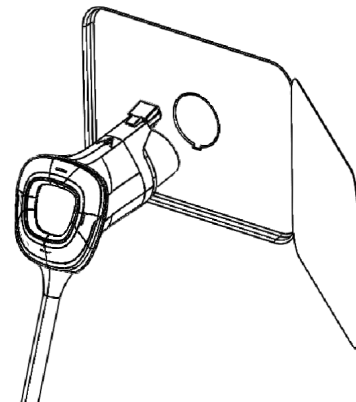
LESEN SIE VOR GEBRAUCH DIE SICHERHEITSVORKEHRUNGEN

LÄS SÄKERHETSFÖRESKRIFTERNA INNAN ANVÄNDNING

DE

1. Stecken Sie das BEAM in ihr elektronisches Fahrzeug
2. Laden Sie auf
3. Wenn die Aufladesitzung abgeschlossen ist, trennen Sie zuerst das elektronische Fahrzeug.

T1





LESEN SIE VOR GEBRAUCH DIE SICHERHEITSVORKEHRUNGEN



WARNUNG: Dieses Handbuch enthält wichtige Anweisungen für den Auflader von elektrischen Fahrzeugen BEAM, die während des Betriebs und der Wartung der Einheit befolgt werden müssen. Wenn Sie elektronische Produkte benutzen, sollten grundlegende Vorsichtsmaßnahmen immer befolgt werden, einschließlich der folgenden Anweisungen



ACHTUNG: Enthält Anweisungen zu einem Feuer- oder Stromschlagrisiko. Bewahren Sie diese wichtigen Sicherheitsanweisungen gut auf.



WARNUNG: Benutzen Sie das BEAM für keinen anderen Zweck als den des Aufladens eines elektrischen Fahrzeugs.

HAFTUNGSAUSSCHLUSS:

Charge Amps AB ist nicht verantwortlich für Schäden, seien es direkte oder indirekte, die sich auf die Benutzung dieser Anweisungen beziehen.

Charge Amps AB kann keine Vollständigkeit, Genauigkeit oder Rechtzeitigkeit der Informationen garantieren, die in diesem Handbuch zu finden sind, und wir behalten

uns das Recht vor, jederzeit ohne Vorankündigung Änderungen vorzunehmen.

DAS AUFLADEN BEGINNEN

1. Verbinden Sie das BEAM mit einer Steckdose vom Typ 2 auf einer Ladestation.
2. Vergewissern Sie sich, dass das BEAM-Kabel vollständig abgewickelt ist.
3. Führen Sie das BEAM in das elektrische Fahrzeug ein.

LAGERUNG

1. Für langfristige Lagerung bewahren Sie das BEAM an einem dunklen und trockenen Ort auf.
2. Nachdem Sie das BEAM erhalten haben, prüfen Sie es vor dem ersten Gebrauch sorgfältig auf Schäden

ALLGEMEINE ANWEISUNGEN

1. Lesen Sie alle Anweisungen, bevor Sie das BEAM benutzen.
2. Kinder sollten nicht unbeaufsichtigt gelassen werden, während das Gerät benutzt wird.
3. Stecken Sie keine Finger in die Anschlüsse.
4. Tauchen Sie das BEAM nicht in Wasser oder andere Flüssigkeiten.



LESEN SIE VOR GEBRAUCH DIE SICHERHEITSVORKEHRUNGEN

BETRIEB

1. Hören Sie auf, das BEAM zu benutzen, wenn eine Störung oder Abweichung auftritt oder das Kabel auf irgendeine Art beschädigt ist.
2. Hören Sie auf, das BEAM zu benutzen, wenn es überhitzt wird.
3. Halten Sie den Stecker trocken und gehen Sie sorgfältig damit um, wenn Sie bei feuchten Bedingungen arbeiten.
4. Benutzen Sie das BEAM nicht, wenn irgendwelche Teile defekt, abgenutzt, rissig, offen sind oder irgendein Zeichen von Beschädigung zeigen. Kontaktieren Sie den Verkäufer, wenn Sie unsicher sind, ob es sicher ist, Ihr BEAM zu benutzen.
6. Kinder dürfen dieses Gerät nicht benutzen.
7. Behandeln Sie das BEAM vorsichtig, lassen Sie das Kabel nicht fallen und ziehen Sie es nicht.

WARTUNG

1. Nehmen Sie das Kabel nicht auseinander und reparieren Sie es nicht. Kontaktieren Sie den Verkäufer, wenn Sie vermuten, dass ein Service erforderlich ist.
2. Trotz der Wasserbeständigkeit des Kabels empfehlen wir, nur ein feuchtes Tuch und ein mildes Reinigungsmittel zu benutzen, um Ihr BEAM zu reinigen. Halten Sie die Anschlüsse (Stecker und Verbindungsstücke) während des Reinigens trocken.

ACHTUNG

1. Verbinden Sie das BEAM nie mit einer beschädigten oder defekten Ladestation.
2. Einige Ladestationen sperren das Kabel. Am Ende des Aufladens trennen Sie immer zuerst das Fahrzeug und dann die Ladestation.
3. Vermeiden Sie, dass Fremdkörper in die Anschlüsse des BEAM geraten.
4. Platzieren Sie keine schweren Gegenstände auf dem BEAM und fahren Sie nicht darüber. Vermeiden Sie es, auf das BEAM zu treten oder es fallen zu lassen.

FEHLERSUCHE

Wenn das Aufladen nicht beginnt, prüfen Sie folgendes:

1. Vergewissern Sie sich, dass das BEAM vollständig in die Steckdose der Ladestation eingeführt ist.
2. Vergewissern Sie sich, dass das BEAM vollständig in die Steckdose des Fahrzeugs eingeführt ist
3. Wenn der Anschluss des elektrischen Fahrzeugs vom Typ 1 mit einem Schnappriegel versehen ist, überprüfen Sie, ob der Schnappriegel an der richtigen Stelle eingeschnappt ist.
4. Wenn keins der oben angeführten funktioniert, trennen Sie die Anschlüsse an beiden Enden und prüfen Sie, ob irgendwelche Fremdkörper in den Anschlüssen stecken. Wenn das Problem weiter besteht, kontaktieren Sie den Verkäufer oder senden Sie eine E-Mail an support@charge-amps.com.