

# Bedienungs- und Installationsanleitung

Charge Amps AB

Produkt: Halo™

Wallbox

Gustav III:s Boulevard 42, 8th

floor S-169 73 Solna

Schweden

Die Anleitung ist ein Dokument, das in der Zukunft ohne Vorankündigung aktualisiert werden kann. Charge Amps AB kann nicht garantieren, dass sämtliche Informationen in der Anleitung korrekt und aktualisiert sind. Charge Amps AB ist daher nicht haftbar für Fehler, Unfälle, Schäden oder Vorfälle, die auf die Benutzung dieser Bedienungs- und Installationsanleitung zurückzuführen sind.

© Copyright Charge Amps AB 2018. Alle Rechte sind eingeschränkt. Das Kopieren, Anpassen oder Übersetzen ohne die Zustimmung von Charge Amps AB sind streng verboten. Die Zustimmung muss schriftlich erfolgen mit Ausnahme von den Copyright-Gesetzen.

Revisions- und

Änderungsprotokoll Revision

A: 09.08.2018



## Inhaltsverzeichnis

Bedienungs- und Installationsanleitung	1
Benutzen der HALO™ Wallbox	3
Einleitung	3
Produktinhalt	3
Modellübersicht: HALO™ Wallbox	4
Produktmarkierungen	4
Wie Sie Ihre HALO™ Wallbox benutzen	5
Status- und Fehleranzeigen	5
Produktbetreuung und Service	6
Garantiebedingungen	6
Installationsanleitung	6
Sicherheitsvorkehrungen	6
Installationsanforderungen	6
Installation	7
Betrieb	11
Konfiguration der RFID	13
Wartung der HALO™	13
Produktdaten	14
Recycling	14
Sicherheitsvorkehrungen	15

## Benutzen der HALO™ Wallbox

### Einleitung

Glückwunsch, Sie haben gerade mit Ihrem Kauf einer HALO™ Wallbox einen großen Schritt zu einer nachhaltigeren Umwelt getan! Die HALO ist ein Produkt, das für private und halbprivate Ladeumgebungen entwickelt wurde.

Die HALO™ ist mit leistungsstarker Hardware, einem ansprechenden Design und intelligenten Funktionen ausgestattet. Mit my.charge.space (dem Cloud-Service von Charge Amps) ist eine Welt der Möglichkeiten im Hinblick auf Kontrolle und Statistiken verfügbar.

### Produktinhalt

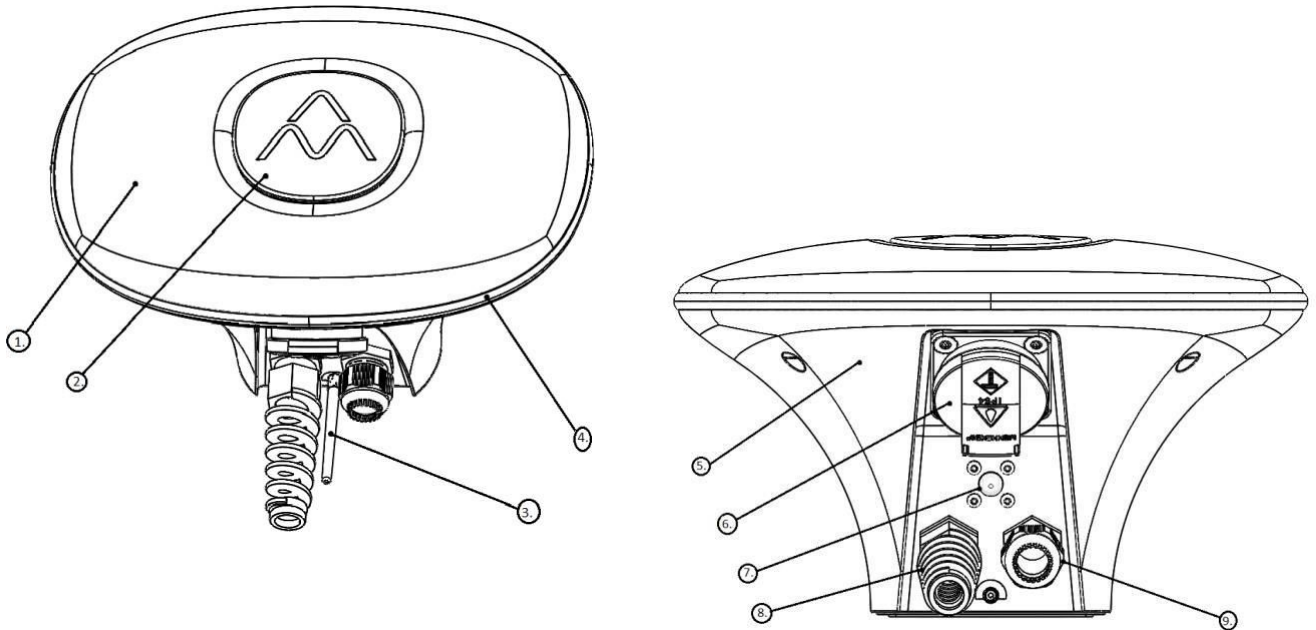
In der Packung ist folgendes enthalten:

- HALO™ Wallbox
- Bohrschablone
- Externe Wi-Fi-Antenne
- 5-poliger Anschlussstecker, um Strom einzuspeisen
- Wandhalter für Anschlusskabel
- RFID-Tag
- Dokument mit der Seriennummer und den Passwörtern für Ihre HALO™

Folgendes sollte vom Installateur gehandhabt werden:

- Drei 5-mm-Schrauben für das Montieren der HALO™. Die Schrauben sollten einen flachen Kopf haben. Zusätzlich dazu sollte der Installateur abhängig vom Material der Wand den passenden Schraubentyp wählen.
- Mögliches externes Dichtungsmittel, abhängig vom Wandaufbau für die montierte HALO™
- Externer Fehlerstrom-Schutzschalter, Typ A, 30 mA
- Installationskabel entsprechend der denkbaren Ladeleistung des gewählten Produkts
- Vier 3,5-mm-Schrauben mit tiefliegendem Kopf für das Montieren des Halters an der Wand, um das Anschlusskabel dort aufzuhängen

## Modellübersicht: HALO™ Wallbox



1. Aluminium-Vorderdeckel: Geöffnet während der Installation.
2. Mitteldeckel: RFID-Sensor, LED-Anzeige.
3. Antenne: Wi-Fi.
4. HALO LED-Ring.
5. Aluminium-Rückseite: An der Wand zu montieren.
6. Schuko: Steckdose 16 A (10 A in bestimmten Märkten und bei manchen Modellen nicht enthalten).
7. LED-Leuchte.
8. Ladekabeldurchleitung: Befestigt.
9. Kabeldurchleitung: Eingehender Strom.

## Produktmarkierungen

Die Produktmarkierungen werden mit den folgenden Informationen angegeben:

HALO Class I  
 Charge Amps AB  
 100-240V ~ 50-60Hz  
 400V 3N ~ 50-60Hz  
 16A t<sub>a</sub> = 40°C  
 S/N: 180800XXXXM



Die HALO™ ist mit den folgenden Informationen auf einem Label markiert, das sich am unteren Rand des Produkts befindet.

HALO-Version	Stromversorgung	Phasen	Strom	Kontakt	Steckdose/Schuko
3,7 kW	230/400 V 50 Hz 16 A	1	1 Phase 16A**	Befestigtes Ladekabel mit Typ-2-Kontakt	Ja*
11 kW	230/400 V 50 Hz 16 A	3	3 Phasen 16A	Befestigtes Ladekabel mit Typ-2-Kontakt	Ja*
7,4 kW	230/400 V 50 Hz 32 A	1	1 Phase 32A**	Befestigtes Ladekabel mit Typ-2-Kontakt	Nein
3,7 kW	230/400 V 50 Hz 16 A	1	1 Phase 16A**	Befestigtes Ladekabel mit Typ-1-Kontakt	Ja*
7,4 kW	230/400 V 50 Hz 32 A	1	1 Phase 32A**	Befestigtes Ladekabel mit Typ-1-Kontakt	Nein

\*Steckdose/Schuko, für bestimmte Märkte völlig entfernt.

\*\*3-Phasen-Eigangstrom für den leichteren Übergang von aktiver Ladephase und Lastausgleich.

## Wie Sie Ihre HALO™ Wallbox benutzen

Die HALO™ ist so konzipiert, dass Sie Ihr elektrisches Fahrzeug oder Plug-in-Hybrid leicht aufladen können.

Wenn Sie mit der richtigen Kabellänge (7,5 m) zwischen Ihrem Auto und Ihrer HALO™ geparkt haben, dann kann Ihre Ladesitzung beginnen, wenn Sie den Stecker des befestigten Kabels in die Ladesteckdose Ihres Fahrzeugs gesteckt haben. Der rotierende LED-Ring um die HALO ist ein Hinweis darauf, dass Ihre Ladesitzung begonnen hat.

## Status- und Fehleranzeigen

Die HALO™ kommuniziert ihren Status mit der LED-Leuchte.

- A. Normaler Betrieb: Mitteldeckel und HALO-Ring leuchten weiß.
- B. Der HALO-LED-Ring leuchtet, aber die linke und rechte untere Ecke sind abgeschaltet: Die Schuko-Steckdose ist aktiviert, aber es ist nichts eingesteckt.
- C. Ein voll leuchtender HALO-LED-Ring zeigt an, dass etwas in die Schuko-Steckdose eingesteckt ist.
- D. Ein rotierender HALO-LED-Ring zeigt an, dass ein Fahrzeug aufgeladen wird.
- E. Wenn der HALO-LED-Ring nicht weiß leuchtet und der Mitteldeckel blau leuchtet, zeigt das an, dass die HALO während des Einschaltens steckengeblieben ist. Schalten Sie die Sicherung für eine Minute aus und schalten Sie sie dann an. Die HALO wird sich dann neu starten.
- F. Wenn der HALO-LED-Ring nicht weiß leuchtet und der Mitteldeckel rot leuchtet, zeigt das an, dass es einen internen Fehler geben könnte, der von dem Auto verursacht wurde, oder dass die HALO falsch installiert wurde.

Für Punkte E und F befolgen Sie die Empfehlungen im folgenden Kapitel *Produktbetreuung und Service*.

Die HALO™ ist mit einem RFID-Sensor ausgestattet, aufladende Nutzer zu identifizieren. Wir unterstützen MIFARE-Tags vom Typ A. Um Ihr Fahrzeug mit einem RFID-Tag aufladen zu können, müssen Sie diese Funktion zuerst konfigurieren (siehe Kapitel *Betrieb*).

Szenario, um Ihr Fahrzeug mit RFID aufzuladen:

1. Stecken Sie das Ladekabel in Ihr Auto.
2. Platzieren Sie Ihren RFID-Tag gegen den Mitteldeckel der HALO.
3. Der Mitteldeckel der HALO wird Ihnen Ihren Status mit einem pulsierenden Licht zeigen, dessen Farbe von dem Ergebnis abhängt.
  - a. Grün: Akzeptiert (Aktivierung in drei Minuten, wenn das Ladekabel noch nicht eingesteckt ist)
  - b. Rotierendes Weiß: Ladesitzung läuft
  - c. Rot: Zugang abgelehnt/ RFID nicht aktiviert

## Produktbetreuung und Service

Charge Amps bietet Betreuung für alle Produkte. Wenn Sie irgendwelche Fragen oder Probleme haben, tun Sie bitte folgendes:

- Durchsuchen Sie die *Bedienungs- und Installationsanleitung*, um Informationen zu Ihrer Frage zu finden.
- Überprüfen Sie auf unserer Website unsere Seite *Betreuung* und sehen Sie die FAQs durch.

Wenn Sie immer noch keine Antwort gefunden haben, können Sie unserer Betreuung eine E-Mail schicken unter: [support@charge-amps.com](mailto:support@charge-amps.com)

Wenn Sie Service benötigen, kontaktieren Sie bitte den Wiederverkäufer, von dem Sie das Produkt gekauft haben.

## Garantiebedingungen

Überprüfen Sie die Garantiebedingungen auf unserer Website:  
[www.charge-amps.com/warranty-policy/](http://www.charge-amps.com/warranty-policy/)

## Installationsanleitung

Dieser Teil der Anleitung beschreibt, wie man die HALO installiert. Um die Modellübersicht zu sehen, gehen Sie zurück zum Kapitel

*Modellübersicht: HALO™ Wallbox.*

## Sicherheitsvorkehrungen

Um die HALO installieren und montieren zu können, müssen Sie ein lizenziertes Elektriker sein und alle Sicherheitsvorkehrungen befolgen, um eine sichere und korrekte Installation sicherzustellen. Die Installation sollte gemäß den Anweisungen in diesem Dokument erfolgen.

## Anforderungen für die Installation

### Werkzeuge

- Schraubenzieher, 3,5 mm
- Bohrer
- Laser-/Wasserwaage
- Computer oder Smartphone
- Abisolierzange
- Innensechskant-Schraubendreher H4-Winkel
- Eventuelles Dichtungsmittel

### Kabel

Bevor Sie die Installation beginnen, ist es wichtig, folgendes zu überprüfen:

- Der Strom ist abgeschaltet.
- Das ankommende Kabel hat das richtige Maß:
  - 2,5 mm<sup>2</sup> für 16 A
  - 10 mm<sup>2</sup> für 32 A
- Stellen Sie sicher, dass die Sicherung die richtige Amperezahl hat: 16A 1-Phase 3,7 kW, 16A 3-Phase 11 kW, 32A 1-Phase 7,4 kW.
- Das RCD ist installiert.

### Verbinden

Um das Potential der HALO nutzen zu können, ist eine

Internetverbindung erforderlich. Überprüfen Sie die folgenden

Verbindungsoptionen:

- Drahtlos: Wi-Fi-Zugang mit gutem Empfang.
- Ein Wi-Fi-Standard von 2,4 Ghz. (IEEE 802.11)

### Montageort

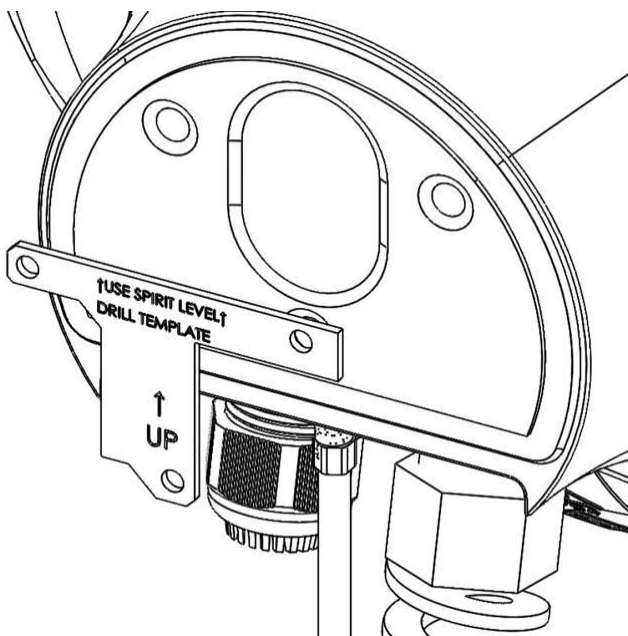
Wenn Sie die HALO montieren, überprüfen Sie folgendes:

- Die Wand ist für die Montage geeignet. Die Wand sollte ein Gewicht von 10 kg und die Zugkraft eines verbundenen Kabels aushalten können.
- Die Installationsschraube wird gemäß dem Material der Wand ausgewählt.
- Die HALO muss gemäß dem Bild unten in einer aufrechten Position installiert werden.
- Die empfohlene Montagehöhe von der untersten Kante der HALO ist 750-1450 mm.

## Installation

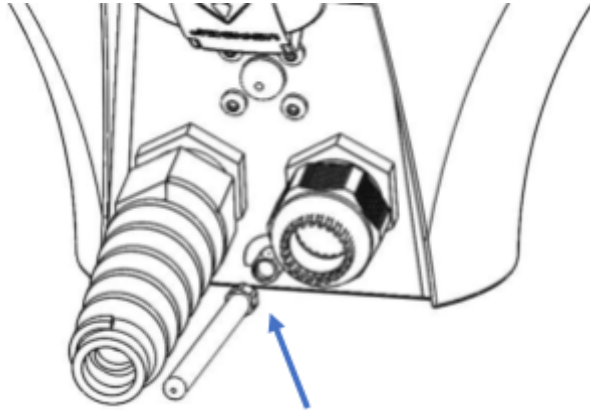
Befolgen Sie diese Schritte für eine korrekte Installation:

1. Packen Sie die HALO aus ihrer Kiste.
2. Markieren Sie die Montageposition der HALO auf der Wand nach den untenstehenden Maßen und mit der Hilfe der Bohrschablone. Verwenden Sie eine Laser- oder Wasserwaage.





3. Bohren Sie Löcher nach Ihrer vorherigen Markierung mit der passenden Lochgröße.
4. Öffnen Sie die HALO mit einem H4-Innensechskant-Schraubendreher, entfernen Sie den verbundenen Endgerätedurchgang und die Kontakte, trennen Sie den Antennenmast vorsichtig von der HALO. Beachten Sie, dass die O-Ringe um die Schrauben sich nicht lösen. Platzieren Sie den Vorderdeckel an einem sicheren Ort.

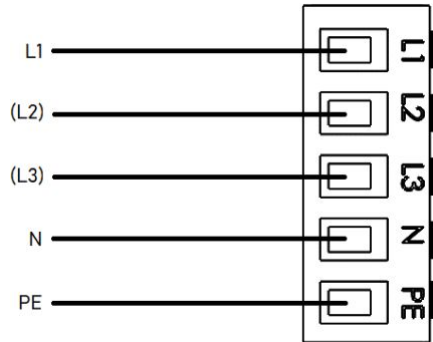


5. Bevor Sie die HALO montieren, platzieren Sie die Antenne zurück.
6. Montieren Sie die HALO an der Wand, benutzen Sie ein Dichtungsmittel, wenn die HALO im Freien oder auf einer unebenen Oberfläche montiert ist.
7. Isolieren Sie die elektrische Eingangsleitung, da ein Kabeleingang von 15-20 cm für leichteres Montieren empfohlen wird. Ziehen Sie dann die Schraube um den elektrischen Kabeleingang fest. Seien Sie vorsichtig, die Antenne nicht zu beschädigen.

8. Installieren Sie die Stromkabel in der 5-poligen Klemmleiste (beigefügtes Bild unten) in der folgenden Reihenfolge. Es gibt verschiedene Arten von Stromleitungs-Anordnungen, die folgenden sind die häufigsten.

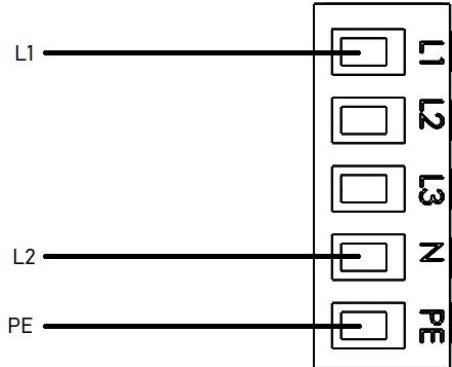
### 8.1. 1-Phasen-Eingang in ein TN-System

Ein 1-Phasen-Eingang sollte in der folgenden Reihenfolge verbunden werden, mit dem Vorteil, L2 und L3 für die Möglichkeit des Lastausgleichs in größeren Installationen zu verbinden und sogar die am wenigsten geladene Phase über

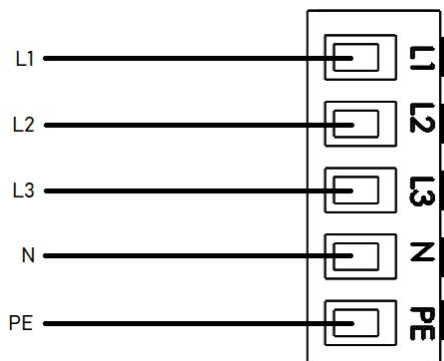


unseren Cloud-Service zu wählen.

### 8.2. 1-Phasen-Eingang in ein IT-System

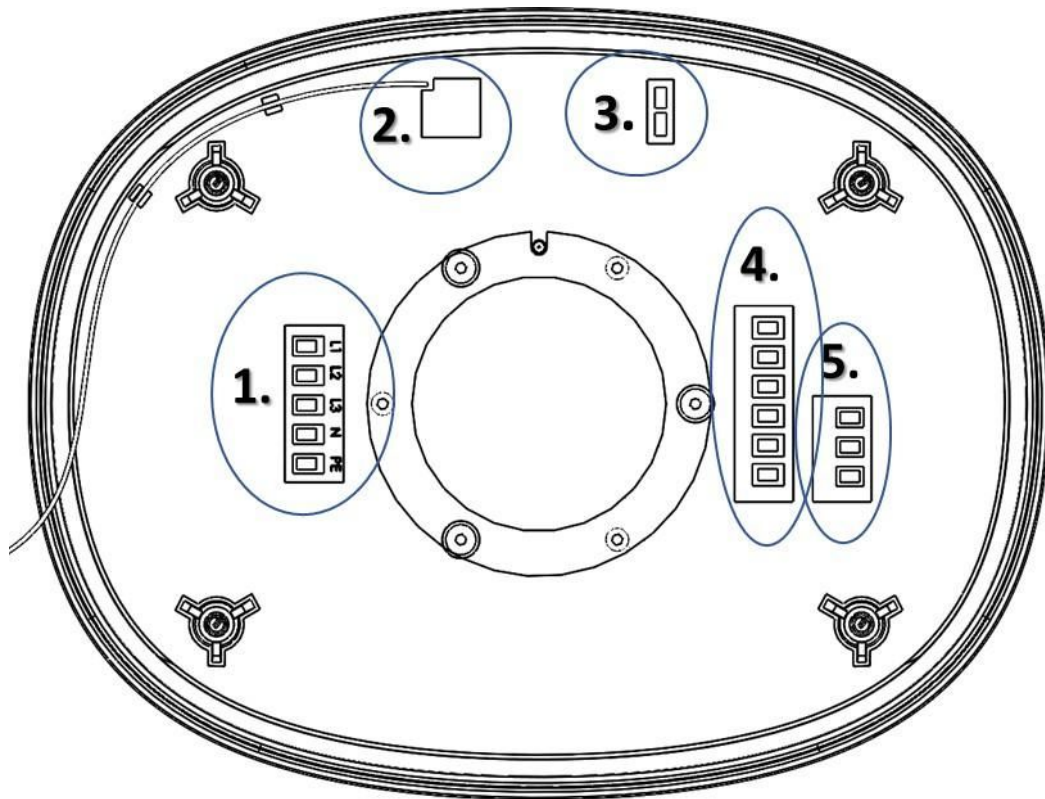


### 8.3. 3-Phasen-Eingang in ein TN-System (nur TN-System)



9. Bringen Sie folgendes wieder durch den Vorderdeckel an:

- 5-polige Klemmleiste
- Wi-Fi-Antenne
- LED-Verbindung
- Ladegriff-Verbindung
- Schuko-Steckdosen-Verbindung



10. Bringen Sie den Vorderdeckel wieder gegen den Rückenteil an. Beachten Sie jetzt folgendes:

- 10.1. Die O-Ringe um die Schrauben sind vorhanden.
- 10.2. Keine Kabel sind eingeklemmt.
- 10.3. Der Vorderdeckel ist in aufrechter Position installiert (siehe *Modellübersicht: HALO Wallbox™*)

11. Schrauben Sie die vier H4-Sechskantschrauben fest.

12. Schalten Sie den Strom vom Verteilerkasten ein.

## Betrieb

Jetzt, da Sie die HALO elektrisch installiert haben, ist es Zeit, sie zu einem Wi-Fi-Netzwerk zu konfigurieren. Das Endergebnis bei der Konfiguration ist, Ihre HALO mit dem Portal und dem Cloud-Service von Charge Amps zu verbinden.

Wie Sie die HALO zum drahtlosen Internet (Wi-Fi) konfigurieren:

1. Schalten Sie den Strom ein, um Ihre HALO zu starten. Vergewissern Sie sich, dass sie richtig gestartet ist.
2. Diese Beschreibung wird für die Benutzung eines Smartphones für diese Art der Konfiguration angewendet.
3. Beginnen Sie mit dem Ausschalten von 3G/4G auf Ihrem Smartphone.
4. Öffnen Sie Ihre Einstellungen für drahtloses Internet und suchen Sie nach Wi-Fi.



Gå in på mobilens inställningar > Wi-Fi

5. Suchen Sie nach dem Netzwerk Halo\_\*\*\*\*\*, \*\*\*\*\* sind die letzten sechs Ziffern in der Seriennummer.



Välj det nätverk som heter HALO\_\*\*\*\*\*(sista siffrorna i produktens serienummer)

6. Wenn Sie das Passwort eingeben müssen, tippen Sie die PIN/das Wi-Fi-Passwort ein, die/das im Konfigurationsdokument angegeben ist (kann in der Kiste oder online gefunden werden).



Skriv in lösenordet som du hittar på konfigurationspappret som följer med i kartongen och anslut

7. Schreiben Sie im Internet-Browser folgendes in die Adressleiste: IP-Adresse: 192.168.250.1



Öppna webbläsaren, skriv in följande nummerföljd i adressfältet:

192.168.250.1

8. Sie werden jetzt ein Feld für SSID (Name Ihres Wi-Fi-Netzwerks) und das Passwort sehen. Bitte beachten Sie, dass in den Feldern zwischen Groß- und Kleinschreibung unterschieden wird.
9. Sie werden auch eine Liste von verfügbaren Netzwerken sehen. Wählen Sie dasjenige, das Sie benutzen werden, es wird dann automatisch den Namen im SSID-Feld ausfüllen.



Klicka sedan på namnet på det wi-fi nätverk som HALOn skall kopplas till från listan och skriv in dess lösen

10. Tippen Sie das Passwort ein, das Sie für Ihr Wi-Fi-Netzwerk gewählt haben. Klicken Sie dann auf „aktualisieren“.
11. Warten Sie, bis ein Fenster erscheint, in dem „Verbunden mit“ steht.



*Connected to* i grön text betyder att HALOn nu är ansluten

12. Sie/der Kunde können/kann jetzt Ihr/sein HALO bei my.charge.space registrieren und Zugang zu allen Cloud-Service-Funktionen erhalten.

### *Wie Sie HALO im Cloud-Service registrieren und betreiben:*

1. Tippen Sie die Website-Adresse <http://my.charge.space> ein.
2. Klicken Sie über dem „Anmeldeformular“ auf den Link „Anmelden“.
3. Füllen Sie alle Felder aus und klicken Sie auf „Los“.
4. Sie werden innerhalb weniger Minuten einen Verifizierungs-Link erhalten.
5. Klicken Sie auf den Link und melden Sie sich an.
6. Geben Sie die Seriennummer ein.
7. Geben Sie die PIN/das Passwort ein.
8. Klicken Sie auf „LOS“ und Sie sind jetzt fertig.

### Konfiguration der RFID

Wird in dieser Anleitung nicht unterstützt. Bitte kontaktieren Sie den Installateur.

### Wartung der HALO

Für die Wartung befolgen Sie bitte diese Schritte:

1. Führen Sie einen Test des Fehlerstrom-Schutzschalters durch, um eine sichere Funktion vor der Installation zu bestimmen.
2. Prüfen Sie das Ladekabel auf sichtbare Schäden.
3. Prüfen Sie das elektrische Eingangskabel auf sichtbare Schäden.

## Produktdaten

Spezifikation	Daten
Herstellung	Charge Amps
Versionen	1 Phase 3,7 kW Typ 1 1 Phase 3,7 kW Typ 2 1 Phase 7,4 kW Typ 1 1 Phase 7,4 kW Typ 2 3 Phasen 11 kW Typ 2
Ladestrom	1 x 16 A (3,7 kW) 1 x 32 A (7,4 kW) 3 x 16 A (11 kW)
Frequenz	50/60 Hz
Klimabedingungen	Draußen und drinnen ≤ 95 % RH
Befestigungsmethode	Wand- oder Mastbefestigung mit flacher Oberfläche
Isolationsklasse	Klasse 1
Ladestandard	Modus 3
Standards	IEC 61851-1 IEC 62196-2
Schutz vor Fehlerstrom	DC-Schutz integriert in die Ladestation zusammen mit einem Fehlerstrom-Schutzschalter Typ A hat dieselbe Funktion wie ein Fehlerstrom-Schutzschalter Typ B.
Spannungsschutz	Eingebauter Überlastungsschutz. Kurzschluss-Schutz vom Typ C16A sollte installiert sein.
Lüftungssteuerung	Nicht unterstützt
Bitte beachten Sie	PE muss verbunden sein, damit die HALO korrekt funktioniert.
Wi-Fi-Signal	802,11 b/g/n, 2,4 GHz. 10 m vor der HALO Wallbox™
Leistungsmessung	3-Phasen-Spannung, Elektrizität und Strom
IP-Klassifizierung	IP 66
Gewicht	4 kg
Kabel	7,5 m Länge Durchmesser 13 ± 0,5 mm

## Recycling

Wir schulden es der Umwelt, die HALO zu recyceln. Die HALO ist aus Aluminium, Kunststoff und anderer Elektronik gemacht und sollte gemäß diesen Materialien recycelt werden.

## Sicherheitsvorkehrungen

### LESEN SIE DIESE SICHERHEITSVORKEHRUNGEN, BEVOR SIE DIESES PRODUKT BENUTZEN

WARNUNG - Diese Anleitung enthält wichtige Anweisungen darüber, wie die HALO benutzt und gewartet



werden sollte. Wenn Sie Elektronik benutzen, müssen Sie immer die grundlegenden Sicherheitsvorkehrungen befolgen, einschließlich der folgenden.

---

Enthält Anweisungen darüber, wie Sie Feuer und Stromschläge verhindern. Lesen Sie diese Bedienungsanleitung sorgfältig durch und bewahren Sie sie gut auf.



WARNUNG - Benutzen Sie die HALO für keinen anderen Zweck als den des Aufladens elektrischer Fahrzeuge.

---

Bitte  **WARNUNG!** lesen Sie diese Bedienungsanleitung, bevor Sie die HALO Wallbox™ benutzen.

---

#### BITTE BEACHTEN SIE:

Charge Amps AB ist nicht haftbar für Fehler, Unfälle, Schäden oder Vorfälle, die auf die Benutzung dieser Bedienungs- und Installationsanleitung zurückzuführen sind.

Die Anleitung ist ein Dokument, das in der Zukunft ohne Vorankündigung aktualisiert werden kann. Charge Amps AB kann nicht garantieren, dass sämtliche Informationen in der Anleitung korrekt und aktualisiert sind.